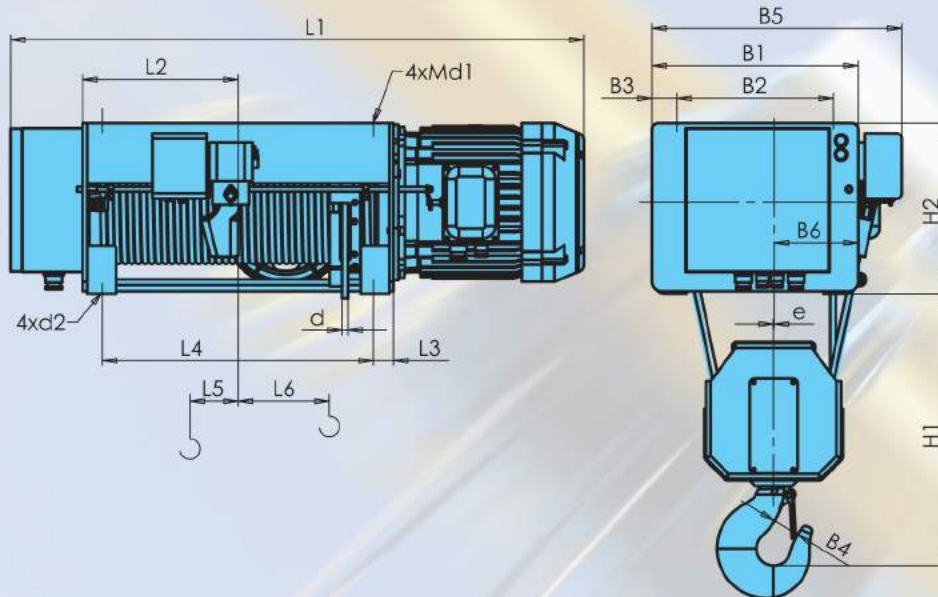
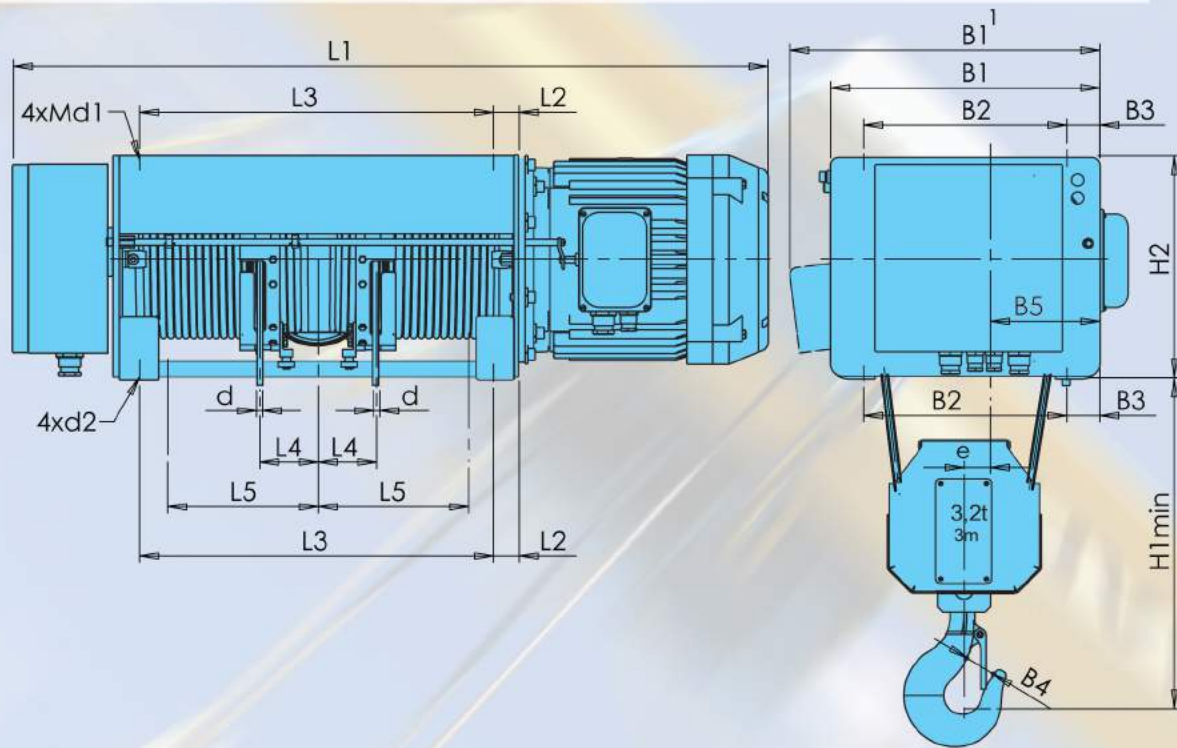


## FOOT MOUNTED 4/1



a = 4/1		Capacity [kg]	Dimensions [ mm ]																	
TYPE	Lifting height [m]		Lifting speed [m/min]	L2	L3	L4	L5	L6	B1	B2	B3	B4	B5	B6	H1	H2	e	d	d1	d2
VAT05	H1	8	1065	296		534	-15	126												
	H2	12	1285	406	28	754	-70	236	320	240	40	45	390	125	450	295	17	6	M16	Ø16
	H3	16	1505	516		974	-125	346					413							
VAT10	H1	6	1087	296		534	-15	126												
	H2	9	1307	406	28	754	-70	236	320	240	40	45	390	125	450	295	17	8	M16	Ø16
	H3	12	1527	516		974	-125	346					413							
VAT20	H1	7,5	1202	324		565	-10	132												
	H2	11	1422	434	41,5	785	-65	242	430	325	52,5	50	510	175	540	355	1,5	10	M20	Ø22
	H3	14,5	1642	544		1005	-120	352					521							
VAT30	H1	6,5	1234	324		565	10	104												
	H2	9,5	1454	434	41,5	785	-45	214	430	325	52,5	56	510	175	565	355	1,5	12	M20	Ø22
	H3	12,5	1674	544		1005	-100	324					521							
VAT40	H1	6	1287	312		550	50	57												
	H2	9	1533	435	36	796	-12	189	480	370	55	71	572	190	775	395	2	14	M24	Ø26
	H3	12,5	1779	558		1042	-74	311					588							
VAØ0	H1	6	1436	330		575	75	14												
	H2	9	1636	430	40	775	47	95	620	520	50	90	736	255	980	455	26	18	M33	Ø26
	H3	12	1836	530		975	-3	195					736							
V ATB60	H1	7	1560	394		650	90	18												
	H2	8,5	1660	444	68	750	92	41	800	660	70	100	916	400	1100	535	29	20	M33	Ø33
	H3	11,5	1870	549		960	40	146									-2'			
V ATA60*	H2	7	1660*	444		750	92	41												
	H3	9,5	1870*	549	68	960	40	146	800	660	70	100	916	400	1100	535	29	20	M33	Ø33
	H4	12	2080*	654		1170	-14	251									-2'			

## FOOT MOUNTED 4/2 - TRUE VERTICAL LIFT



a = 4/2			Masse / Dimensions mm																	
TYPE	Lifting height [m]		Capacity [kg]	Lifting speed [m/min]	L2	L3	L4	L5	B1	B1'	B2	B3	B4	B5	H1	H2	e	d	d1	d2
	H1	H2																		
VAT10	H1	6	1 000	1087	28	534	72,5	215	320	380 <sup>1</sup>	240	40	45	125	450	295	36	6	M16	Ø16
	H2	10		1307																
	H3	14		1527																
VAT20	H1	6,5	2 000	1202	41,5	565	65	238	430	480 <sup>1</sup>	325	52,5	45	175	450	355	41	8	M20	Ø22
	H2	11		1422																
	H3	15,5		1642																
VAT30	H1	4,5	3 200	1234	41,5	565	90	238	430	495 <sup>1</sup>	325	52,5	50	175	530	355	42	10	M20	Ø22
	H2	8		1454																
	H3	11,5		1674																
VAT40	H1	6,5	5 000	1533	36	796	120	326	480	550 <sup>1</sup>	370	55	56	190	570	395	49,5	12	M24	Ø26
	H2	10,5		1779																
	H3	14		1998																
VAT50A	H1	8	6 300	1636	40	775	125	326	620	690 <sup>1</sup>	520	50	56	255	570	455	65	12	M33	Ø26
	H2	12		1836																
	H3	16		2036																
VAT50	H1	9	8 000	1836	40	975	159	393	620	705 <sup>1</sup>	520	50	71	255	800	455	65	14	M33	Ø26
	H2	12,5		2036																
	H3	16		2236																
VATB60	H1	7	12 000	1870	68	960	202	400,5	800	858 <sup>1</sup> *	660	70	71	400	921	535	61,5	16	M33	Ø33
	H2	10,5		2080																
	H3	14		2290																

# FOOT MOUNTED 4/2 - TRUE VERTICAL LIFT

VAT ELECTRIC WIRE ROPE HOISTS

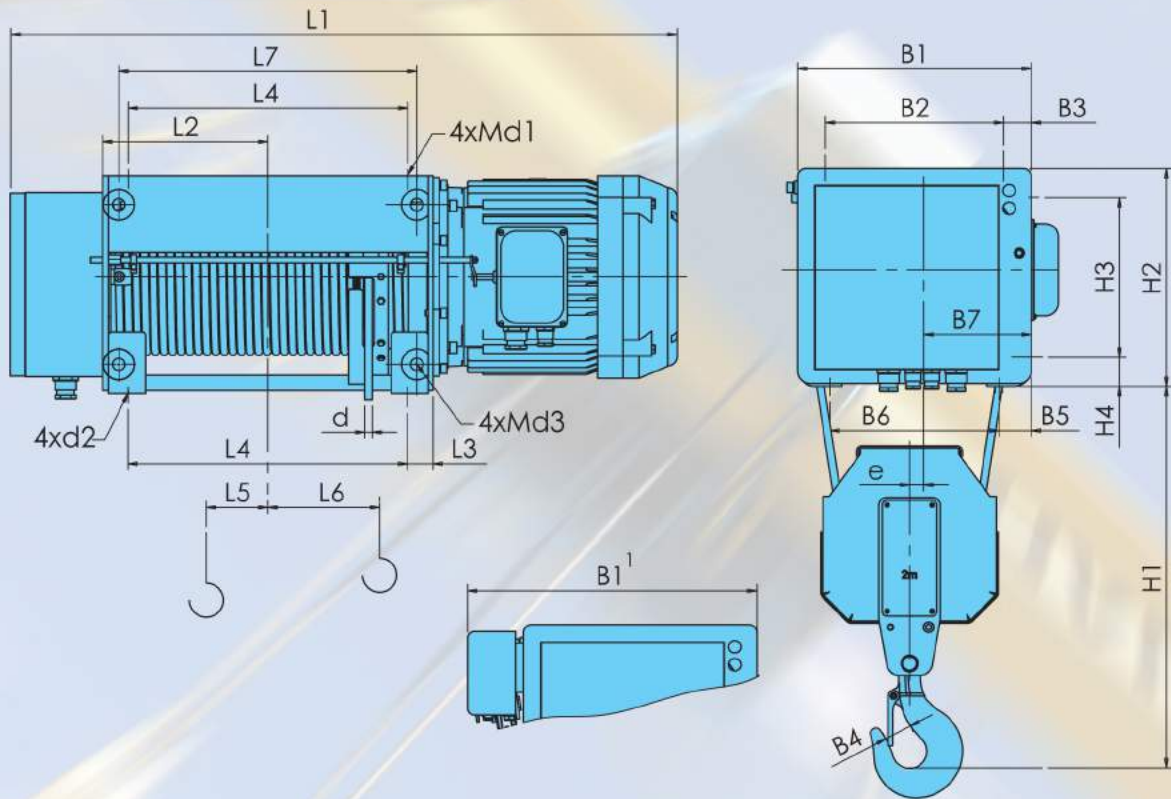
a = 4/2			Masse / Dimensions [mm]																
TYPE	Lifting height [m]	Capacity [kg]	Hubgeschwindigkeit Lifting speed [m/min]		L2	L3	L4	L5	B1 B1'	B2	B3	B4	B5	H1	H2	e	d	d1	d2
			6.0/1.4	L1															
VAT60	H1	7	12 000	1870	68	960	202	400,5	800	660	70	71	400	921	535	61,5	16	M33	Ø33
	H2	10,5		2080		1170		505,5											
	H3	14		2290		1380		610,5											
VATAG4	H1	5	16 000	1870	68	960	202	376,5	800	660	70	90	400	1435	535	61	20	M33	Ø33
	H2	8		2080		1170		481,5											
	H3	11		2290		1380		586,5											

a = 4/2			Masse / Dimensions [mm]																
TYPE	Lifting height [m]	Capacity [kg]	Lifting speed [m/min]		L2	L3	L4	L5	B1 B1'	B2	B3	B4	B5	H1	H2	e	d	d1	d2
			9.6/2.4	L1															
VAT10	H4	17,5	1 000	1747	28	1194	72,5	545	320	240	40	45	125	450	295	36	6	M16	Ø16
	H5	21,5		1967		1414		655											
	H6	25,5		2187		1634		765											
	H7	29,5		2407		1854		875											
VAT20	H4	20	2 000	1862	41,5	1225	65	568	430	325	52,5	45	175	450	355	41	8	M20	Ø22
	H5	24		2082		1445		678											
	H6	28,5		2302		1665		788											
VAT30	H4	15	3 200	1894	41,5	1225	90	568	430	325	52,5	50	175	530	355	42	10	M20	Ø22
	H5	18		2114		1445		678											
	H6	21,5		2334		1665		788											
	H7	25		2554		1885		898											
VAT40	H4	17	5 000	2169	36	1432	120	644	480	370	55	56	190	570	395	49,5	12	M24	Ø26
	H5	20,5		2384		1647		752											
	H6	24		2599		1862		859											
VAT50A	H4	20	6 300	2236	40	1375	125	626	620	520	50	56	255	570	455	65	12	M33	Ø26
	H5	25,5		2536		1675		776											
	H6	30		2746		1885		881											
	H7	34		2966		2105		991											
	H8	38,5		3181		2320		1099											
VAT50	H4	21	8 000	2536	40	1675	159	743	620	520	50	71	255	800	455	65	14	M33	Ø26
	H5	24,5		2746		1885		848											
	H6	28,5		2966		2105		958											
	H7	32,5		3181		2320		1066											
	H8	36		3396		2535		1173											
	H9	40		3611		2750		1280											
VATB60	H4	18	12 000	2500	68	1590	202	715,5	800	660	70	71	400	921	535	61,5	16	M33	Ø33
	H5	21,5		2710		1800		820,5											

a = 4/2			Masse / Dimensions [mm]																
TYPE	Lifting height [m]	Capacity [kg]	Lifting speed [m/min]		L2	L3	L4	L5	B1 B1'	B2	B3	B4	B5	H1	H2	e	d	d1	d2
			6.0/1.4	L1															
VAT60	H4	18	12 000	2500	68	1590	202	715,5	800	660	70	71	400	921	535	61,5	16	M33	Ø33
	H5	21,5		2710		1800		820,5											
VATAG4	H4	14	16 000	2500	68	1590	202	691,5	800	660	70	90	400	1435	535	61	20	M33	Ø33
	H5	17		2710		1800		796,5											

# FOOT MOUNTED 2/1

VAT ELECTRIC WIRE ROPE HOISTS



a=2/1		Masse / Dimensions [ mm ]																												
TYPE	Lifting height [m]	Capacity [kg]	Lifting speed [m/min]		L2	L3	L4	L5	L6	L7	B1	B2	B3	B4	B5	B6	B7	H1	H2	H3	H4	e	d	d1	d2	d3				
			9.6/2.4	L1																										
VAT05	H1 9	500	845	186	28	314	7	119	314	290	390	210	40	34	40	210	125	460	295	210	45	24	50	6	M16	Ø16	M16			
	H2 13		955	241																								424	174	424
	H3 17		1065	296																								534	229	534
	H4 25		1285	406																								754	339	754
	H5 33		1505	516																								974	449	974
VAT10	H1 6,5	1 000	867	186	28	314	7	119	314	290	390	210	40	34	40	210	125	460	295	210	45	24	50	8	M16	Ø16	M16			
	H2 9		977	241																								424	174	424
	H3 12		1087	296																								534	229	534
	H4 18		1307	406																								754	339	754
	H5 24		1527	516																								974	449	974
VAT20	H1 8,5	2 000	992	219	41,5	355	5	132	385	380	471	290	45	40	52,5	275	175	550	355	260	47,5	23	56	10	M20	Ø22	M20			
	H2 11,5		1092	269																								455	182	485
	H3 15		1202	324																								565	237	595
	H4 22		1422	434																								785	347	815
	H5 29		1642	544																								1005	457	1035

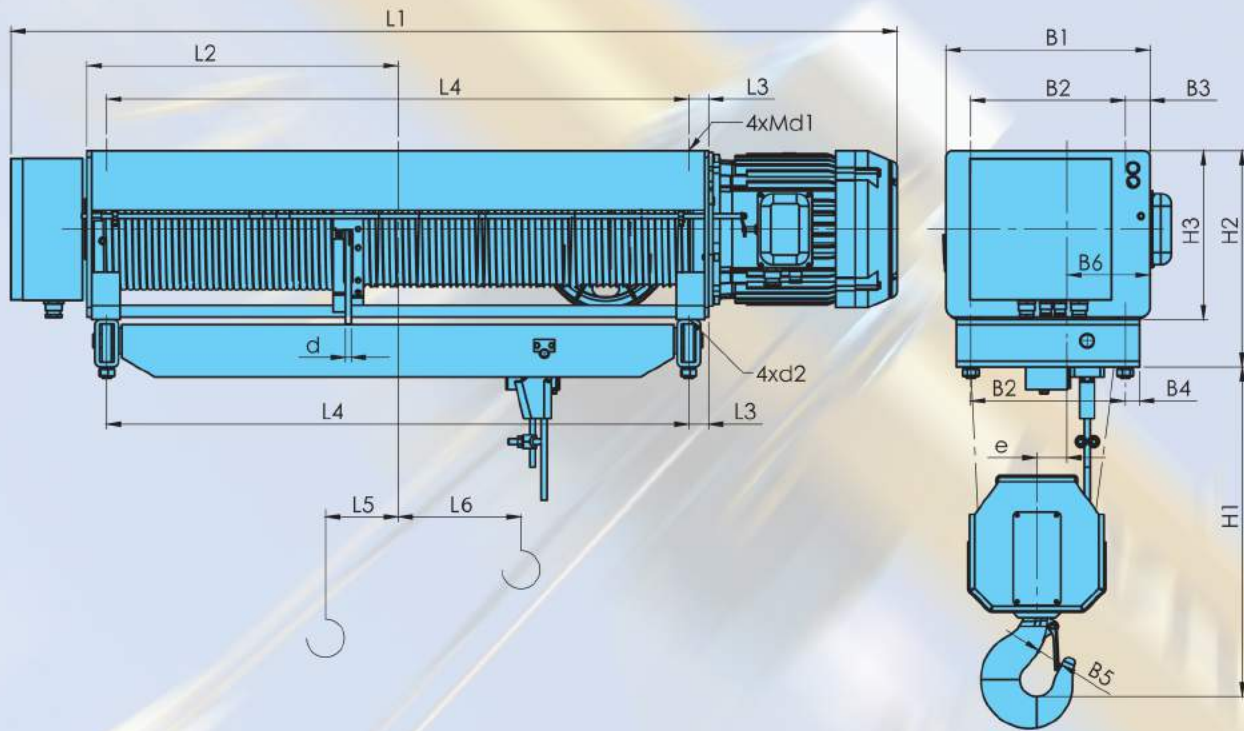
# FOOT MOUNTED 2/1

a=2/1			Masse / Dimensions [ mm ]																							
TYPE	Lifting height [m]	Capacity [kg]	Lifting speed [m/min]		L2	L3	L4	L5	L6	L7	B1	B2	B3	B4	B5	B6	B7	H1	H2	H3	H4	e	d	d1	d2	d3
			9.6/2.4	L1																						
VAT30	H1	7,5	3 200	1024	219	41,5	5	355	132	385	380 471	290	45	45	52,5	275	175	625	355	260	47,5	23 56	12	M20	Ø22	M20
	H2	10		1124	269			455	182	485																
	H3	13		1234	324			565	237	595																
	H4	19		1454	434			785	347	815																
	H5	25		1674	544			1005	457	1039																
VAT40	H1	6,5	5 000	1100	219	36	62	363	64	373	480 588	370	55	50	55	370	190	820	395	290	55	42 95	14	M24	Ø26	M24
	H2	9,5		1195	266			458	112	468																
	H3	12,5		1287	312			550	158	560																
	H4	18,5		1533	435			796	281	806																
	H5	25,5		1779	558			1042	404	1052																
VAT50	H2	9	8 000	1336	280	40	24	475	173	475	575 691	475	50	71	50	475	255	1042	455	355	50	44 86	18	M33	Ø26	M33
	H3	12		1436	330			575	223	575																
	H4	18		1636	430			775	323	775																
	H5	24		1836	530			975	423	975																

a=2/1			Masse / Dimensions [ mm ]																							
TYPE	Lifting height [m]	Capacity [kg]	Lifting speed [m/min]		L2	L3	L4	L5	L6	L7	B1	B2	B3	B4	B5	B6	B7	H1	H2	H3	H4	e	d	d1	d2	d3
			6/1.4	L1																						
VAT60	H2	8,5	12 500	1365	296	68	42	455	145	455	640 756	500	70	71	70	500	270	1100	535	395	70	53 111	20	M33	Ø33	M33
	H3	14		1560	394			650	242	650																
	H4	17		1660	444			750	292	750																
	H5	23		1870	549			960	397	960																
	VATA60	H1		6,5	16 000			1365	296	68																
H2		11,5	1560	394		650	242	650																		
H3		14	1660	444		750	292	750																		
H4		19	1870	549		960	397	960																		
H5		24	2080	654		1170	502	1170																		

a=2/1			Masse / Dimensions [ mm ]																							
TYPE	Lifting height [m]	Capacity [kg]	Lifting speed [m/min]		L2	L3	L4	L5	L6	L7	B1	B2	B3	B4	B5	B6	B7	H1	H2	H3	H4	e	d	d1	d2	d3
			9.6/2.4	L1																						
VATB60	H2	8,5	12 500	1365	296	68	42	455	145	455	640 756	500	70	71	70	500	270	1100	535	395	70	53 111	20	M33	Ø33	M33
	H3	14		1560	394			650	242	650																
	H4	17		1660	444			750	292	750																
	H5	23		1870	549			960	397	960																

## FOOT MOUNTED 4/1 - LONG LIFTING HEIGHTS



a = 4/1			Masse / Dimensions [ mm ]																						
TYPE	Lifting height [m]		Capacity [kg]	Lifting speed [m/min]		L2	L3	L4	L5	L6	B1	B2	B3	B4	B5	B6	H1	H2	H3	e	d	d1	d2		
				4.8/1.2	L1																				
VAT05	H4	20	1 000	1725	626	28	1194	-180	456	320	240	40	25	45	125	520	395	295	49	6	M16	Ø16			
	H5	24		1945	736																		1414	-235	566
	H6	28		2165	846																		1634	-290	676
	H7	32		2385	956																		1854	-345	786
VAT10	H4	15	3 200	1747	626	28	1194	-180	456	320	240	40	25	45	125	520	395	295	49	8	M16	Ø16			
	H5	18		1967	736																		1414	-235	566
	H6	21		2187	846																		1634	-290	676
	H7	24		2407	956																		1854	-345	786
VAT20	H4	18	5 000	1862	654	41,5	1225	-173	460	430	325	52,5	30	50	175	660	455	355	61,5	10	M20	Ø22			
	H5	21,5		2082	764																		1445	-228	570
	H6	25		2302	874																		1665	-283	680

# FOOT MOUNTED 4/1 - LONG LIFT HEIGHTS

VAT ELECTRIC WIRE ROPE HOISTS

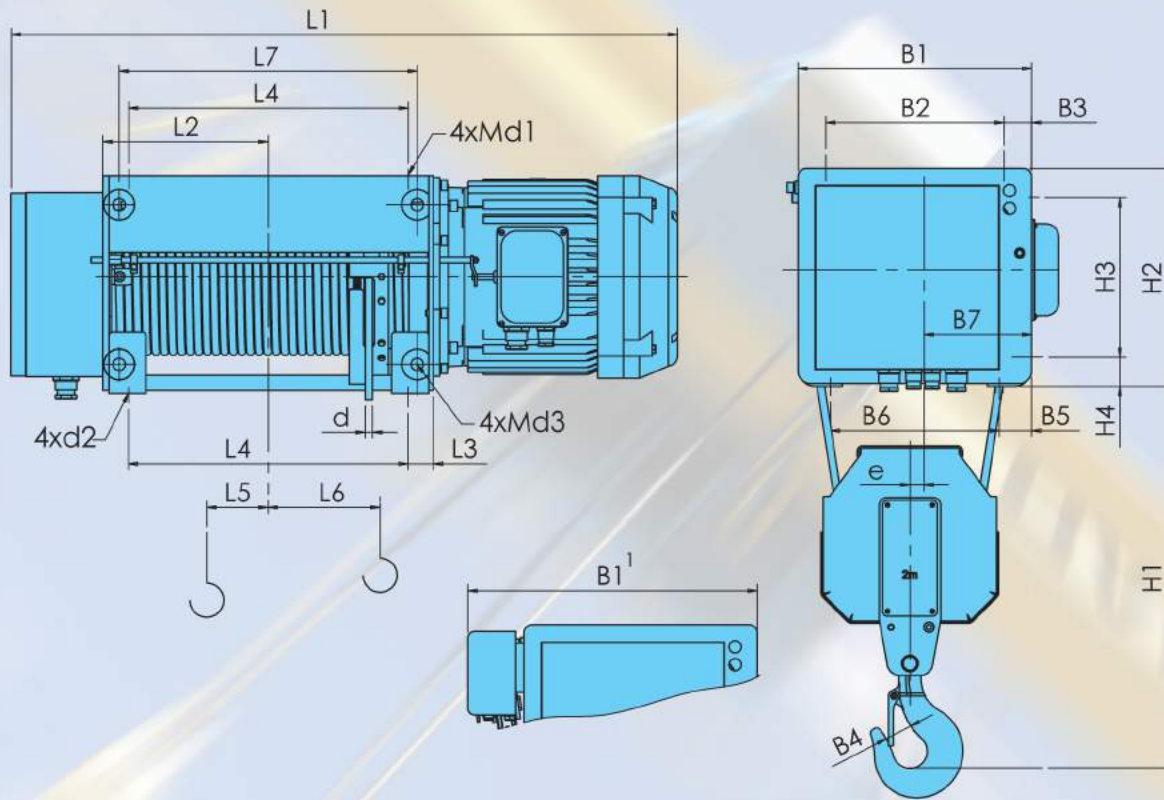
a = 4/1			Masse / Dimensions [ mm ]																				
TYPE	Lifting height [m]	Capacity [kg]	Lifting speed [ m/min ]			L2	L3	L4	L5	L6	B1	B2	B3	B4	B5	B6	H1	H2	H3	e	d	d1	d2
			4.8/1.2	L1																			
VAT30	H4 15,5	7 000	1894	654	41,5		1225	-152	439	430	325	52,5	30	56	175	700	455	355	63,5	12	M20	Ø22	
	H5 18,5		2114	764			1445	-207	549														
	H6 21,5		2334	874			1665	-262	659														
	H7 24,5		2554	984			1885	-317	769														
VAT40	H4 15,5	10 000	2000	668	36		1261	-122	415	480	370	55	36	71	190	960	495	395	56	14	M24	Ø26	
	H5 18		2169	753			1432	-165	500														
	H6 21		2384	861			1647	-219	608														
	H7 24		2599	968			1862	-272	715														
VAT50	H4 15	16 000	2036	630	40		1175	-44	286	620	520	50	45	90	255	1150	555	455	92	18	M33	Ø26	
	H5 18		2236	730			1375	-94	386														
	H6 21		2536	880			1675	-178	536														
	H7 24		2746	985			1885	-222	641														
	H8 27		2966	1095			2105	-277	751														
	H9 30		3181	1203			2320	-330	858														
	H10 33		3396	1310			2535	-384	966														
	H11 36		3611	1418			2750	-438	1074														

a = 4/1			Masse / Dimensions [ mm ]																				
TYPE	Lifting height [m]	Capacity [kg]	Lifting speed [ m/min ]			L2	L3	L4	L5	L6	B1	B2	B3	B4	B5	B6	H1	H2	H3	e	d	d1	d2
			3.0/0/72	L1																			
VAT60	H4 14,5	25 000	2080	654	68		1170	-7	244	800	660	70	45	100	400	1285	635	535	80	20	M33	Ø33	
	H5 17,5		2290	759			1380	-59	349														
	H6 20,5		2500	864			1590	-111	454														
	H7 23,5		2710	969			1800	-163	559														
VATA60	H5 14,5	32 000	2290	759	68		1380	-59	349	800	660	70	45	100	400	1345	635	535	80	24	M33	Ø33	
	H6 17		2500	864			1590	-111	454														
	H7 20		2710	969			1800	-163	559														

a = 4/1			Masse / Dimensions [ mm ]																				
TYPE	Lifting height [m]	Capacity [kg]	Lifting speed [ m/min ]			L2	L3	L4	L5	L6	B1	B2	B3	B4	B5	B6	H1	H2	H3	e	d	d1	d2
			4.8/1.2	L1																			
VATB60	H4 14,5	25 000	2080	654	68		1170	-7	244	800	660	70	45	100	400	1285	635	535	80	20	M33	Ø33	
	H5 17,5		2290	759			1380	-59	349														
	H6 20,5		2500	864			1590	-111	454														
	H7 23,5		2710	969			1800	-163	559														

# FOOT MOUNTED 2/1 - LONG LIFT HEIGHTS

VAT ELECTRIC WIRE ROPE HOISTS



a=2/1		Masse / Dimensions [ mm ]																											
TYPE	Lifting height [ m ]	Capacity [ kg ]	Lifting speed [ m/min ]		L2	L3	L4	L5	L6	L7	B1	B2	B3	B4	B5	B6	B7	H1	H2	H3	H4	e	d	d1	d2	d3			
			9.6/2.4	L1																									
VAT05	H6 41	500	1725	626	28	7	1194	559	1194	290	210	40	34	40	210	125	460	295	210	45	24	50	6	M16	Ø16	M16			
	H7 49		1945	736			1414																				669	1414	
	H8 57		2165	846			1634																				779	1634	390
	H9 64		2385	956			1854																				889	1854	
VAT10	H6 30	1000	1747	626	28	7	1194	559	1194	290	210	40	34	40	210	125	460	295	210	45	24	50	8	M16	Ø16	M16			
	H7 36		1967	736			1414																				669	1414	
	H8 42		2187	846			1634																				779	1634	390
	H9 48		2407	956			1854																				889	1854	
VAT20	H6 36	2 000	1862	654	41,5	5	1225	567	1255	380	290	45	40	52,5	275	175	550	355	260	47,5	23	56	10	M20	Ø22	M20			
	H7 43		2082	764			1445																				677	1475	
	H8 50		2302	874			1665																				787	1695	
VAT30	H6 31	3 200	1894	654	41,5	5	1225	567	1255	380	290	45	45	52,5	275	175	625	355	260	47,5	23	56	12	M20	Ø22	M20			
	H7 37		2114	764			1445																				677	1475	
	H8 43		2334	874			1665																				787	1695	
	H9 49		2554	984			1885																				897	1915	



# FOOT MOUNTED 2/1 - LONG LIFT HEIGHTS

VAT ELECTRIC WIRE ROPE HOISTS

a=2/1		Masse / Dimensions [ mm ]																											
TYPE	Lifting height [m]	Capacity [kg]	Lifting speed [m/min]		L2	L3	L4	L5	L6	L7	B1	B2	B3	B4	B5	B6	B7	H1	H2	H3	H4	e	d	d1	d2	d3			
			9.6/2.4	L1																									
VAT40	H6 31,5	5 000	2000	668	36	62	1261	514	1271	480	370	55	50	55	370	190	820	395	290	55	42	95	14	M24	Ø26	M24			
	H7 36,5		2169	753																							1432	599	1442
	H8 42,5		2384	861																							1647	707	1657
	H9 48,5		2599	968																							1862	814	1872
VAT50	H6 30	8 000	2036	630	40	24	1175	523	1175	575	475	50	63	50	475	255	1042	455	355	50	44	86	17,5	M33	Ø26	M33			
	H7 36		2236	730																							1375	623	1375
	H8 42		2536	880																							1675	773	1675
	H9 48		2746	985																							1885	878	1885
	H10 54		2966	1095																							2105	988	2105
	H11 60		3180	1203																							2320	1096	2320
	H12 66		3396	1310																							2535	1203	2535
	H13 72		3610	1418																							2750	1311	2750

a=2/1		Masse / Dimensions [ mm ]																											
TYPE	Lifting height [m]	Capacity [kg]	Lifting speed [m/min]		L2	L3	L4	L5	L6	L7	B1	B2	B3	B4	B5	B6	B7	H1	H2	H3	H4	e	d	d1	d2	d3			
			6/1,4	L1																									
VAT60	H6 29	12 500	2080	654	68	42	1170	502	1170	640	500	70	71	70	500	270	1100	535	395	70	53	111	20	M33	Ø33	M33			
	H7 35		2290	759																							1380	607	1380
	H8 41,5		2500	864																							1590	712	1590
	H9 47,5		2710	969																							1800	817	1800
VATA60	H6 29,5	16 000	2290	759	68	42	1380	607	1380	640	500	70	71	70	500	270	1100	535	395	70	53	117	24	M33	Ø33	M33			
	H7 35		2500	864																							1590	712	1590
	H8 40		2710	969																							1800	817	1800

a=2/1		Masse / Dimensions [ mm ]																											
TYPE	Lifting height [m]	Capacity [kg]	Lifting speed [m/min]		L2	L3	L4	L5	L6	L7	B1	B2	B3	B4	B5	B6	B7	H1	H2	H3	H4	e	d	d1	d2				
			9.6/2.4	L1																									
VATB60	H6 29	12 500	2080	654	68	42	1170	502	1170	640	500	70	71	70	500	270	1100	535	395	70	53	111	20	M33	Ø33	M33			
	H7 35		2290	759																							1380	607	1380
	H8 41,5		2500	864																							1590	712	1590
	H9 47,5		2710	969																							1800	817	1800