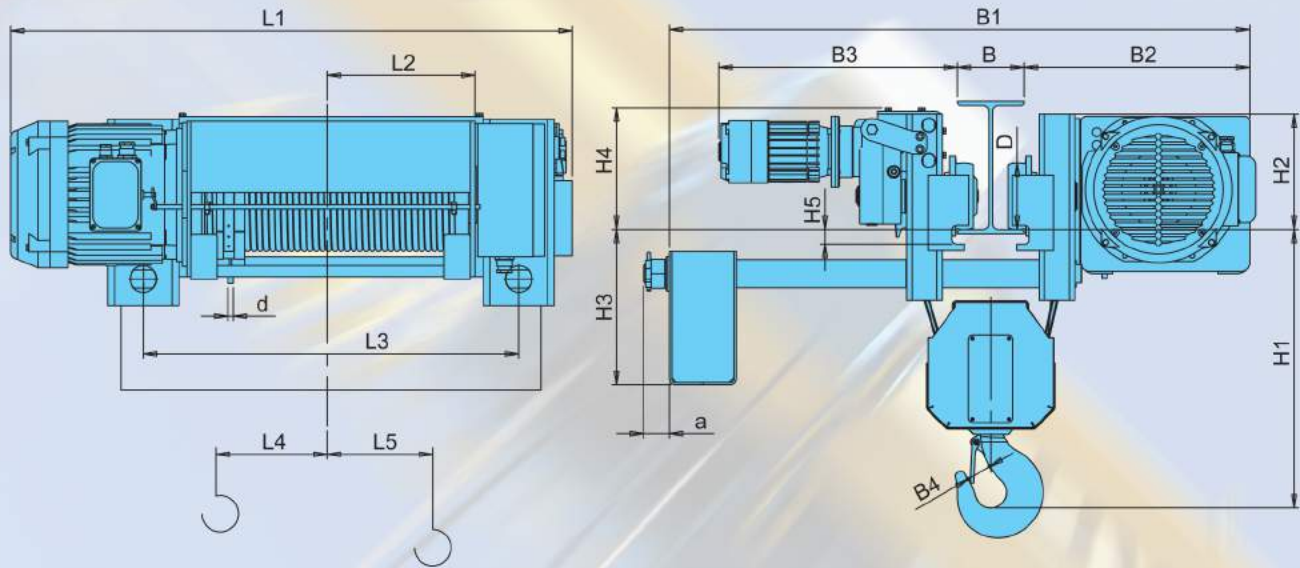
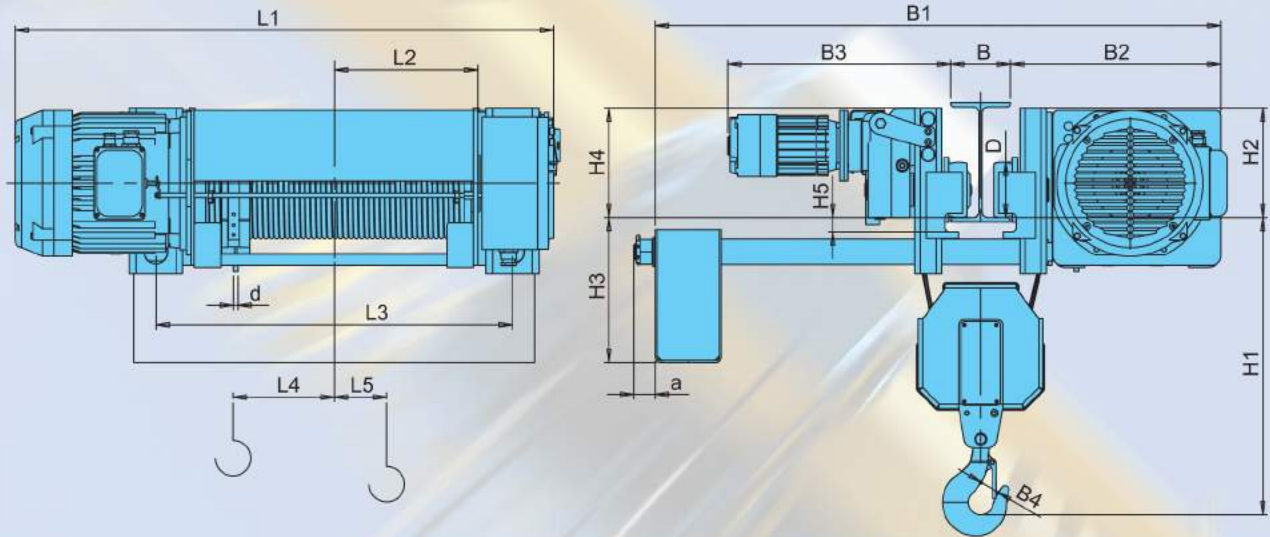


LOW HEADROOM 4/1



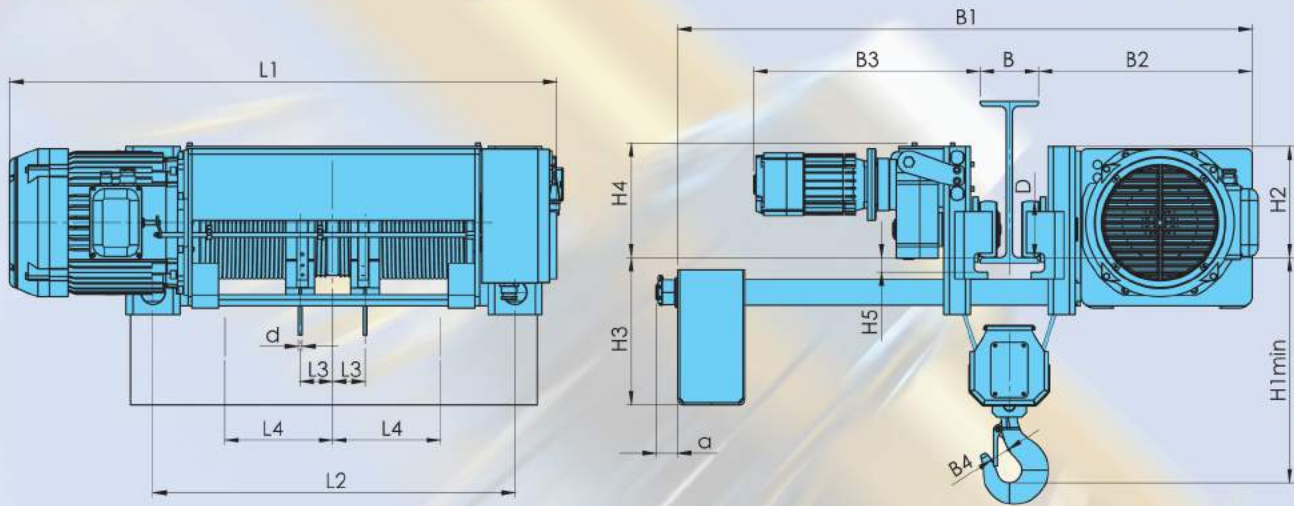
a = 4/1			Masse / Dimensions [mm]																		
TYPE	Lifting height [m]		Capacity [kg]	Lifting speed [m/min]	L2	L3	L4	L5	B	B1	B2	B3	B4	H1	H2	H3	H4	H5	D	a	d
				4.8/1.2																	
				L1																	
CVAT05	H1	8,5	1 000	952	296	704	123	-5	110...300	1030	378	487	34	455	245	300	255	30	100	48	6
	H2	12,5		1172	406	924	233	-60													
	H3	16,5		1392	516	1144	343	-80													
CVAT10	H1	6	3 200	1090	296	744	123	-5	130...330	1196	393	504	45	501	247,5	277,5	253	32,5	125	48	8
	H2	9		1310	406	964	233	-60													
	H3	12		1530	516	1184	343	-80													
CVAT20	H1	7,5	5 000	1261	324	845	139	-19	130...330	1306	508	537	50	580	260	350	273,5	33	150	58	10
	H2	11		1481	434	1065	249	-74													
	H3	14,5		1701	544	1285	359	-129													
CVAT30	H1	6,5	7 000	1293	324	845	84	38	130...360	1306	508	537	56	635	260	350	273,5	33	150	58	12
	H2	9,5		1513	434	1065	194	-18													
	H3	12,5		1733	544	1285	304	-72													
CVAT40	H1	6	10 000	1378	312	850	70	45	130...360	1513	620	539	71	850	280	380	295,5	43	190	70	14
	H2	9		1624	435	1096	193	-16													
	H3	12,5		1870	558	1342	316	-78													
CVAT50	H1	6	16 000	1454	330	865	8	109	170...360	1705	713	633	90	1030	425	435	434,5	55	250	70	18
	H2	9		1654	430	1065	108	58													
	H3	12		1854	530	1265	208	8													

LOW HEADROOM 2/1



a=2/1		Dimensions [mm]																		
TYPE	Lifting height [m]	Capacity [kg]	Lifting speed [m/min]	L2	L3	L4	L5	B	B1	B2	B3	B4	H1	H2	H3	H4	H5	D	a	d
			9.6/2.4																	
			L1																	
CVAT10	H1	6,5	861	186	484	78	48	110...300	1021	369	487	34	510	245	300	245	30	100	48	8
	H2	9	971	241	594	133														
	H3	12	1081	296	704	188														
	H4	18	1301	406	924	298														
	H5	24	1521	516	1144	408														
CVAT20	H1	8,5	1004	219	595	82	54	120...300	1278	475	504	40	600	247,5	327,5	247,5	33	125	48	10
	H2	11,5	1104	269	695	132														
	H3	15	1214	324	805	187														
	H4	22	1434	434	1025	297														
	H5	29	1654	544	1245	407														
CVAT30	H1	7,5	1036	219	595	82	54	120...300	1278	475	504	45	675	247,5	327,5	247,5	33	125	48	12
	H2	10	1136	269	695	132														
	H3	13	1246	324	805	187														
	H4	19	1466	434	1025	297														
	H5	25	1686	544	1245	407														
CVAT40	H1	6,5	1151	219	623	89	48	130...300	1409	611	537	50	870	260	350	260	33	150	58	14
	H2	9,5	1246	266	718	137														
	H3	12,5	1338	312	810	183														
	H4	18,5	1584	436	1056	306														
	H5	25,5	1830	558	1302	429														
CVAT50	H2	9	1346	275	765	138	44	130...300	1705	713	540	71	1082	280	465	283	43	190	70	18
	H3	12	1446	325	865	188														
	H4	18	1646	425	1065	288														
	H5	24	1846	525	1265	388														

LOW HEADROOM 4/2 - TRUE VERTICAL LIFT



a = 4/2		Masse / Dimensions [mm]																	
TYPE	Lifting height [m]	Capacity [kg]	Lifting speed [m/min]	L2	L3	L4	B	B1	B2	B3	B4	H1	H2	H3	H4	H5	D	a	d
			9.6/2.4																
			L1																
CVAT20	H1	6,5	2000	1214	65	240	130...330	1278	475	504	45	501	247,5	327,5	254,5	32,5	125	48	8
	H2	11		1434		350													
	H3	15,5		1654		460													
	H4	20		1874		570													
CVAT30	H1	4,5	3200	1261	90	240	130...330	1306	508	537	50	580	260	350	276	33	150	58	10
	H2	8		1481		350													
	H3	11,5		1701		460													
CVAT40	H1	6,5	5000	1584	120	326	130...360	1409	611	537	56	617	260	350	276	33	150	58	12
	H2	10,5		1830		449													
	H3	14		2049		559													
CVAT50A	H1	8	6300	1646	125	326	130...360	1705	713	540	56	620	280	465	294	43	190	70	12
	H2	12		1846		426													
	H3	16		2046		526													
	H4	20		2246		626													
CVAT50	H1	9	8000	1846	159	393	130...360	1705	713	540	71	825	280	465	294	43	190	70	14
	H2	12,5		2046		493													
	H3	16		2246		593													